

Bauanleitung 3-Element 2m Yagiantenne mit Teleskopboom 2-Rohr Variante OE6STD

Das benötigte Material:

Teleskopboom

- 300 mm Installationsrohr EN16 (mm)
- 300 mm Installationsrohr EN20 (mm)
- 4 Kabelbinder 2,5 mm x 100 oder 3,5 mm x 150 (200)

Elemente

- 5m Bandmaß, 18mm breit (OBI oder Hellweg Billigvariante)
- o für Direktor 1x 90,5cm
- o Strahler 2x 47cm (94 cm lang zuschneiden, mittig teilen - erst nach bohren der Löcher)
- o Reflektor 106,5cm

Elementbefestigung

- 1 Schelle 16mm (Hellweg)
- 2 Schelle 20mm (Hellweg)
- 410 mm Installationsrohr EN25 (mm)
(4 Stk á 100mm)
 - 1 Stk für 15mm breite Streifen (2 Stk) (Schablone verwenden)
- 6 Schrauben M4x10mm, wenn möglich Kreuzschlitz
- 6 Beilagen M4
- 6 Muttern M4, selbsthemmend
- 3 selbstschneidende (Blech)Schrauben 3x12mm,(oder kürzer) möglichst Kreuzschlitz
- Doppelseitiges Klebeband Tesa 55732, 20mm breit - oder Superkleber
- 2 Kabelbinder 3,5 mm x150 (200)
- Tesa Leinenband (Verletzungsschutz)
- 2 Lötösen DM 4mm oder Ringkabelschuh M4

Als SOTA Antenne

- Kupferdraht 1-2 mm ca. 15 cm
- 1 m dünnes Koaxialkabel + BNC oder SMA-Anschluss
- 2 Kabelbinder 3,5 mm x150 (200) - Fixierung Mantelwellensperre

Herstellung Elementbefestigung

In die 3 Rohrstücke EN 25 x 100 mm mit Bohrschablone „A“ (ausdrucken - Maße prüfen) und um die Rohre wickeln - mit Klebeband fixieren - 4 x 4mm Bohrungen bohren.

Bei der Strahlerelementbefestigung zusätzlich die 4 roten Löcher bohren (4mm)

Jeweils 2 der Bohrungen (siehe Bohrschablone) auf 8 -10 mm aufbohren (Senker oder Stufenbohrer).

Ähnlich ist bei den Rohrlängsstücken (2 Stk) vorzugehen. Bohrschablone „B“ (ausdrucken - Maße prüfen) und um das Rohr wickeln - mit Klebeband fixieren - 4 x 4mm Bohrungen bohren. Markierungen für die Schnitthilfslinie mit Filzstift „V“ auf Rohr anbringen und nach abwickeln der Schablone die Spitzen der „V“ verbinden.

Rohr entlang der Schnitthilfslinien teilen.

Herstellung Elemente (Strahler, Reflektor, Direktor)

Maßbandstücke mittig je 2 Bohrungen 4mm und 42 mm Abstand bohren

TIP: Mitte der Maßbandstücke markieren – die Maßbandstücke so aufeinanderlegen das, die Mittelmarkierung auf einander liegen – mit Klebeband fixieren. Die Schablone für die Rohrlängsstücke oder die gebohrten längsgeschnittenen Rohrstücke (mit Klebeband fixieren) als Schablone verwenden jetzt alle 3 Maßbänder auf einmal bohren

TIP: Bohrungsmitte ankörnen - mit kleinen Bohrer vorbohren und kontrollieren ob die Bohrung in der Mitte ist (=Zahlen auf Maßband) - jetzt kann man mit einen Schleifstift (oder kleiner Rundfeile) noch korrigieren.

Montage Strahler

Strahler laut Abbildung 1 in der Mitte teilen und je Seite 5 mm wegschneiden.

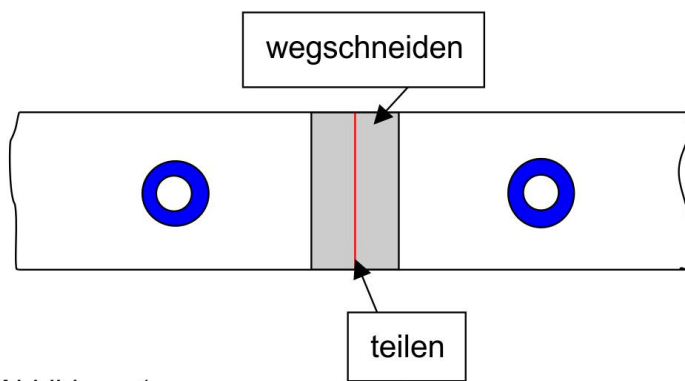
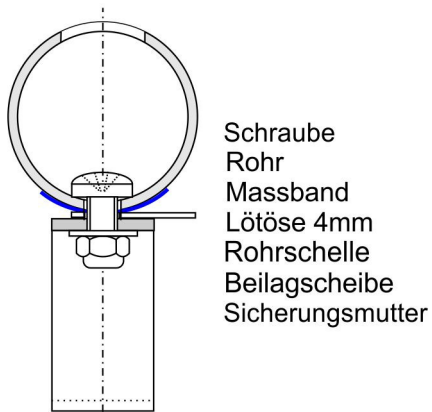


Abbildung 1

An der Maßbandrückseite (Außenwölbung) an den blau gekennzeichneten Stellen den Lack entfernen (Klinge oder Feile) und rund um die Bohrung Lötzinn auftragen.

Anschließend Lötzintring glatt feilen.

Eines der anderen Maßbandstücke nehmen (als Hilfsmittel damit die Strahlerelemente gerade fluchtend auf das Elementträgerrohr geklebt werden können) – Schrauben von Maßbandrückseite durch die Bohrung stecken - die Strahler-Hälften nun auf die Schrauben stecken und beide mit Klebeband fixieren. Strahler-Hälften am Rohr (hat 4 zusätzliche Löcher) mit doppelseitiges Klebeband oder Superkleber festkleben. (auf der Maßinnenseite)



Schraube
Rohr
Massband
Lötöse 4mm
Rohrschelle
Beilagscheibe
Sicherungsmutter

Abbildung 2

Klebeband und Schrauben entfernen.

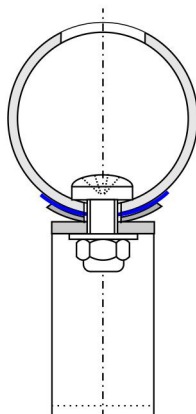
Alle Teile wie in der Abbildung 2 dargestellten zusammenbauen und verschrauben.

Dazu die Rohrschelle 20 mm verwenden.

Anschließend den Strahler mit 2 Kabelbinder 3,5 x 150 mm zusätzlich fixieren und überstehenden Kabelbinder kürzen.



Montage Reflektor, Direktor



Schraube
Rohr
Massband
Längsstreifen
Rohrschelle
Beilagscheibe
Sicherungsmutter

Abbildung 3

Alle Teile wie in der Abbildung 3 dargestellten zusammenbauen und verschrauben.

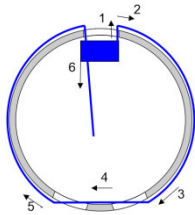
Für den Reflektor (106,5cm) die Rohrschelle 20 mm und für den Direktor (90,5cm) die Rohrschelle 16 mm verwenden.

Teleskopboom herstellen

Schablone „C“ und „D“ ausdrucken (Maße prüfen), um die jeweiligen Rohre wickeln und mit Klebeband fixieren.

An den eingezeichneten Kreisen mit 4mm Bohrer Löcher bohren.

Montage Kabelbinder 16mm Rohr

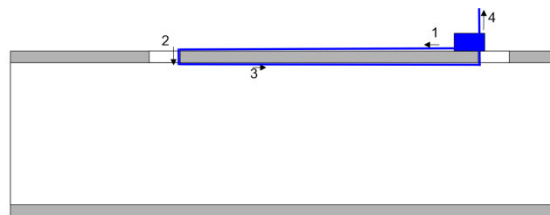


Kabelbinder so montieren dass der Verschluss innerhalb des Rohres liegt und die gerippte Seite des Kabelbinders außen ist.

Kabelbinder mit Flachzange festziehen, der Kabelbinder muss eng am Rohr anliegen. Überstehenden Kabelbinder innen kürzen.

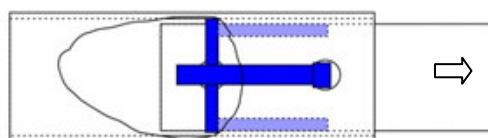
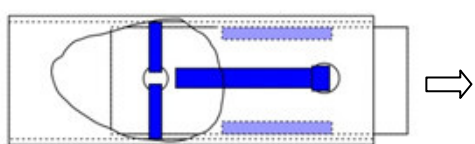
Montage Kabelbinder 20mm Rohr (3x)

Kabelbinder so montieren dass der Verschluss außen liegt und die glatte Seite des Kabelbinders außen ist. Kabelbinder mit Flachzange festziehen, der Kabelbinder muss eng am Rohr anliegen, überstehenden Kabelbinder kürzen.



Nun Rohr 16 mm (Seite ohne Kabelbinder) in das Rohr 20 mm (Seite ohne Kabelbinder) schieben. Dabei den Kabelbinder (16 mm Rohr) vorsichtig in das 20mm Rohr einfädeln)

Das einzelne 4mm Loch muss mit dem langen Kabelbinder auf einer Linie liegen.

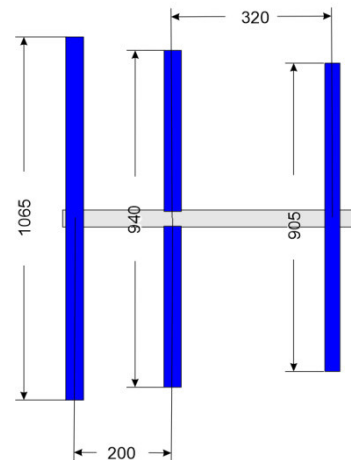


16 mm Rohr ganz durchschieben bis der lange Kabelbinder beim 4mm Loch (16 mm Rohr) einrastet. Der ringförmige Kabelbinder (16 mm Rohr) muss an den beiden kurzen Längskabelbindern (20 mm Rohr) anstehen - der Kabelbinder ist durch die 4 mm Bohrungen zu sehen. Beide Rohre sollten nun eine Länge von ca. 55,5 cm haben.

Falls das Teleskop zu leichtgängig (abhängig von den verwendeten Rohren) ist statt der Kabelbinder 2,5 x100 - Kabelbinder 3,5 x150(200) verwenden.

Montage der Elemente

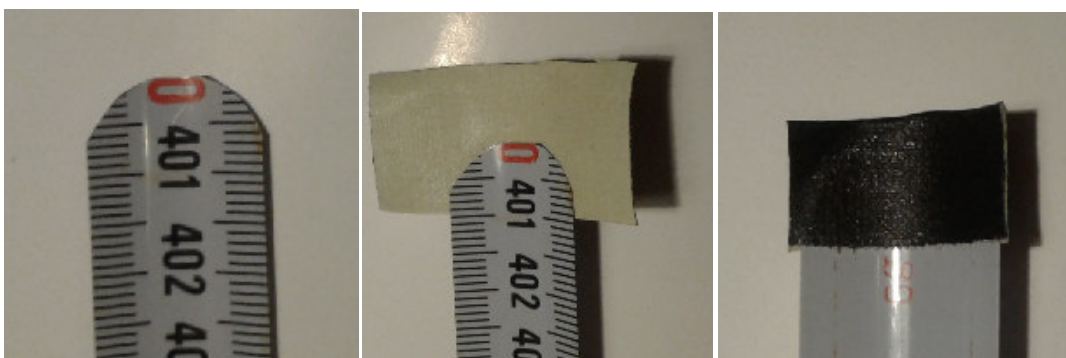
Elemente auf den Teleskopboom aufschieben Strahler und Reflektor auf 20mm Rohr und Direktor auf 16mm Rohr. Die Elemente auf die erforderlichen Mittelabstände ausrichten. Dann die Antenne auf eine ebene Fläche legen und die Elemente in die gleichen Ebene bringen; die 25mm Rohr-Elementträger sollte alle aufliegen (Boomrohr kann sich dabei leicht biegen). Abstände noch einmal überprüfen. Nun an der Oberseite der Schellen ein 2mm Loch bohren und Schellen mittels der 3x12 Blechschrauben am Boom fixieren.



Nun die Schraube beim Strahler noch einmal entfernen und auf ca. 3-4mm kürzen (abhängig von der verwendeten Schelle). Schraube wieder eindrehen und vorsichtig Boom zusammenschieben. Falls erforderlich noch einmal die Schraube kürzen. Die Schraube darf nicht am 16mm Rohr anstehen (oder kratzen)!!!

Alternativ kann die Strahlerschelle auch mit dem Boomrohr verklebt (Superkleber) werden. Falls man die Klebevariante wählt Mittelabstände einstellen und zuerst die Strahlerschelle kleben und dann die anderen Elemente dazu ausrichten und verschrauben.

TIP: da die Maßbandelemente an den Enden sehr scharf sind diese unbedingt abzurunden und zusätzlich muss einen Verletzungsschutz mittels z.B. Tesa Leinenklebeband angebracht werden.

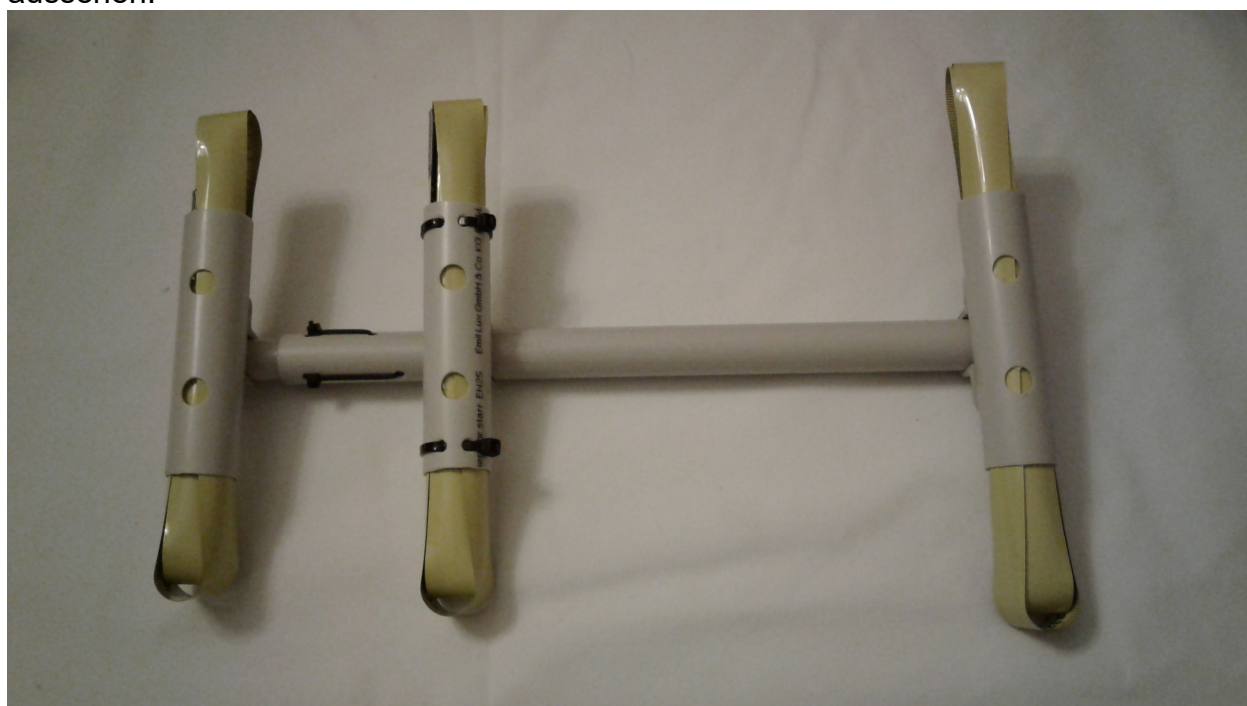


Diese Antenne ist nur für den Empfangsbetrieb ausgelegt.

Für die Verwendung als Sendeantenne (z.b. SOTA) ist eine Mantelwellensperre (8-10 Windungen mit einem dünnen Koaxialkabel um den Boom) und ein Anpassen des Speisepunktwidthstandes mittels Hairpin (Abmessung siehe Anhang Schablonen) erforderlich.



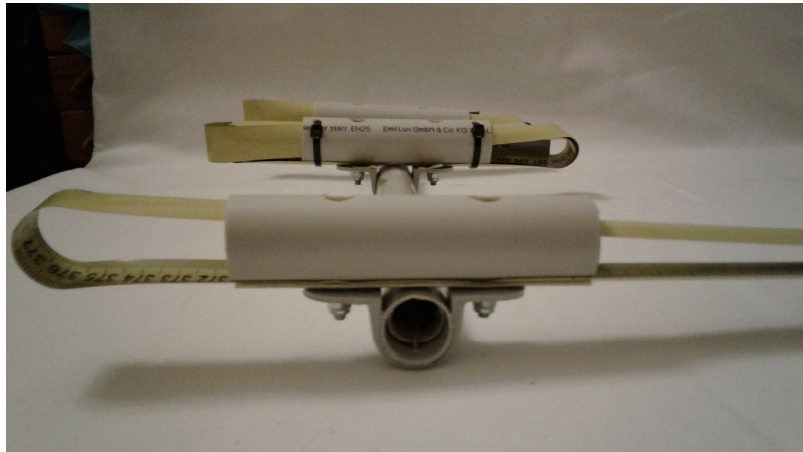
So sollte die Antenne mit zusammengeschobenen Boom und gefalteten Elementen nun aussehen.



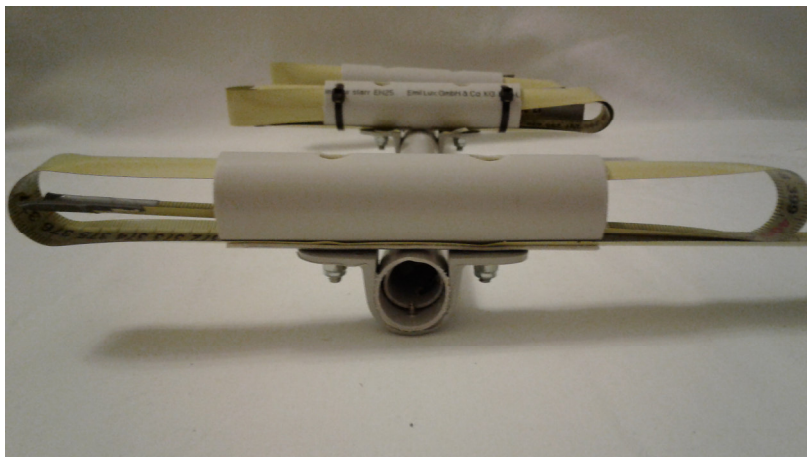
Dieser Yagi wurde von WB2HOL entwickelt, G3ZOI und DF1FO haben die Maße auf europäische Verhältnisse gebracht.

Viel Spass beim Nachbauen 73, Horst - oe6std@oevsv.at

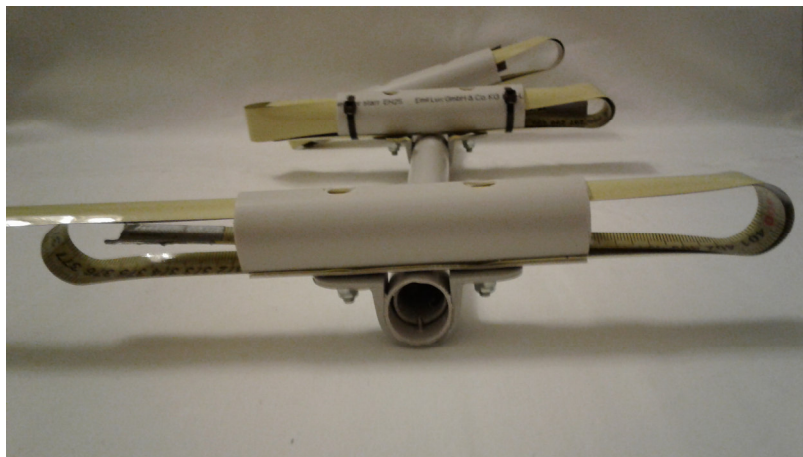
Elementfaltung für Transport



1. Faltung linke Elementseite



2. Faltung linke Elementseite



3. Faltung rechte Elementseite

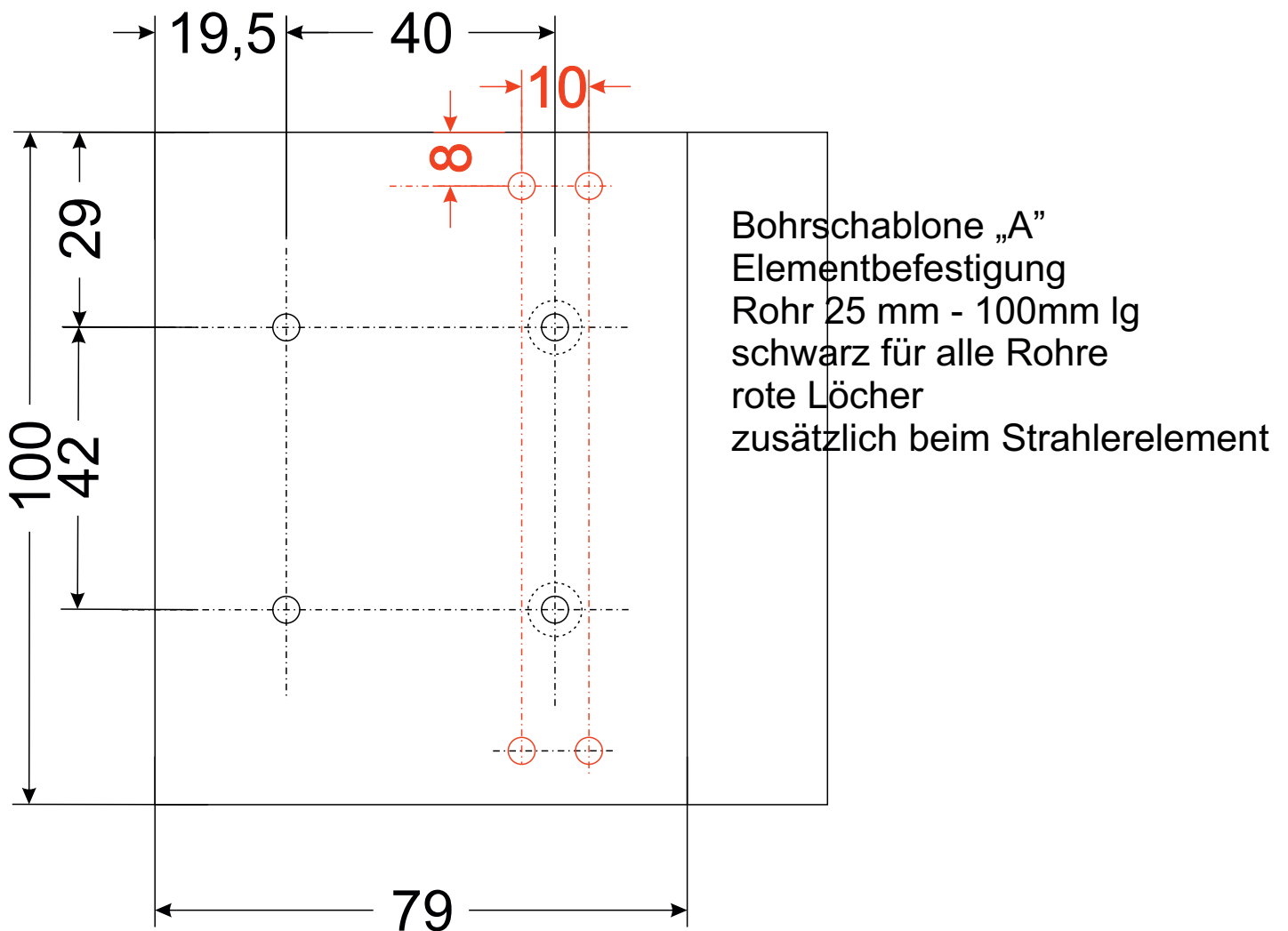


3. Faltung r. Elementseite von oben

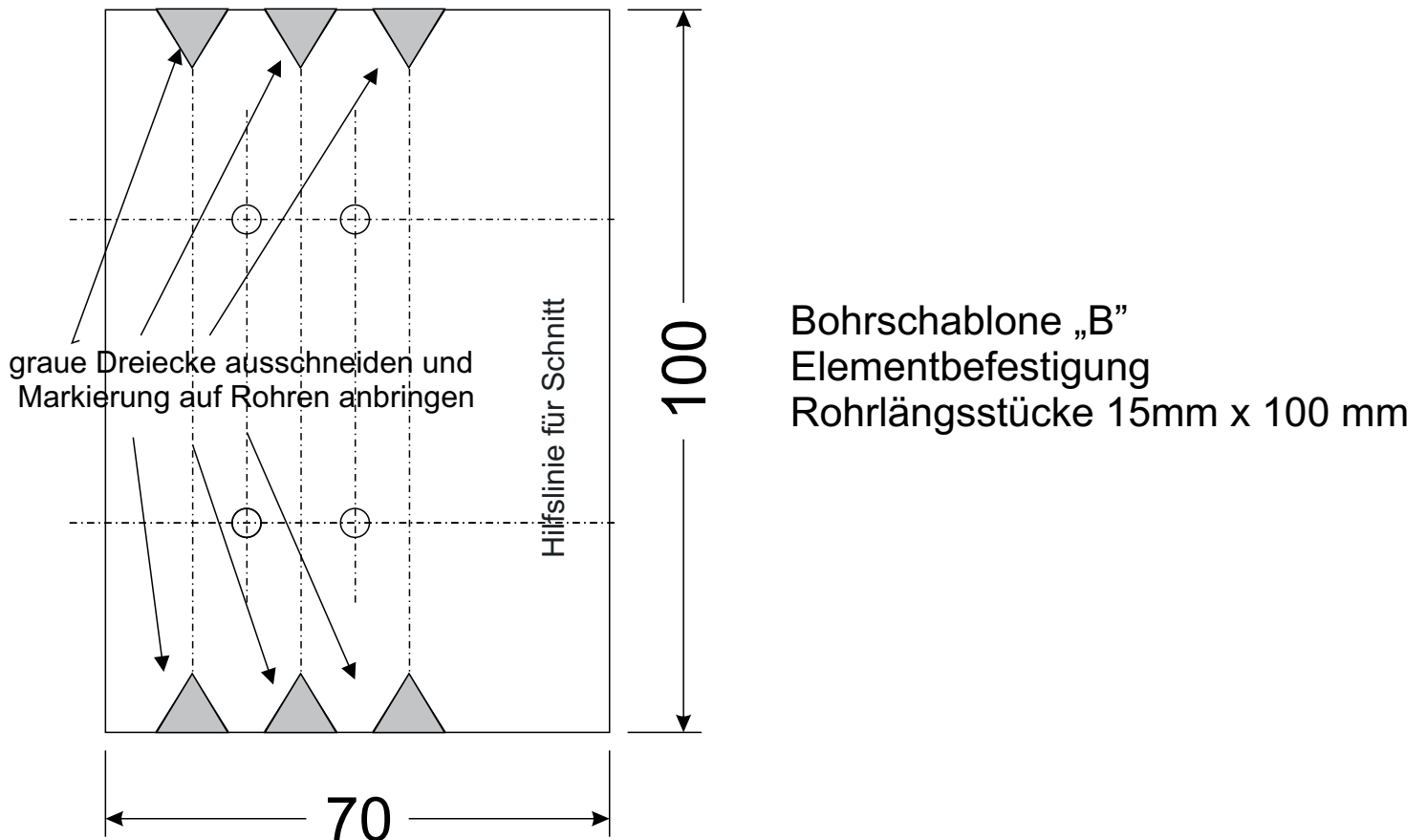


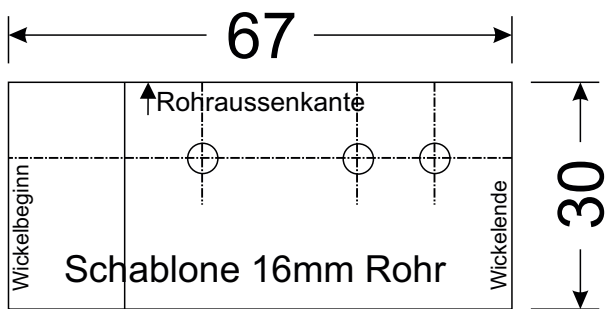
4. Faltung r. Elementseite von oben

Anhang (Papiersablonen)



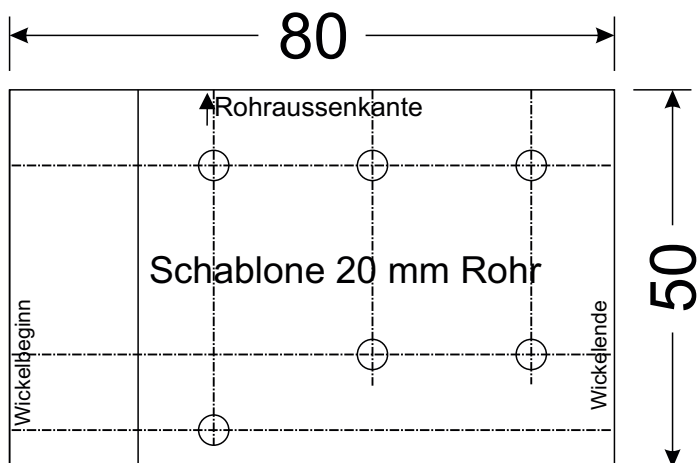
Nach dem Drucken Masse prüfen !!



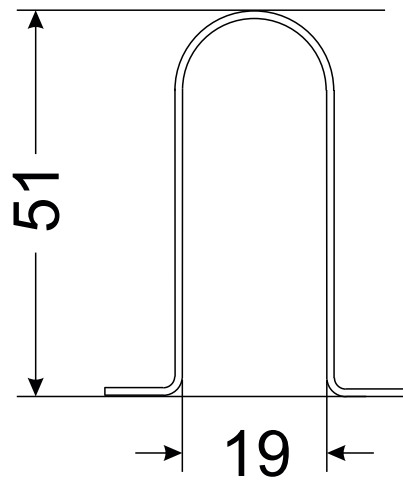


Bohrschablone „C“

Nach dem Drucken Masse prüfen !!



Bohrschablone „D“



Hairpin aus 1-2 mm CU -Draht
nach dieser Kontur biegen

Nach dem Drucken Masse prüfen !!