

ESR-Messgerät

Den Innenwiderstand eines Elkos messen

ESR (Equivalent Series Resistance) ist besonders dann interessant wenn der Elko es mit Impulsen höherer Frequenz zu tun bekommt.

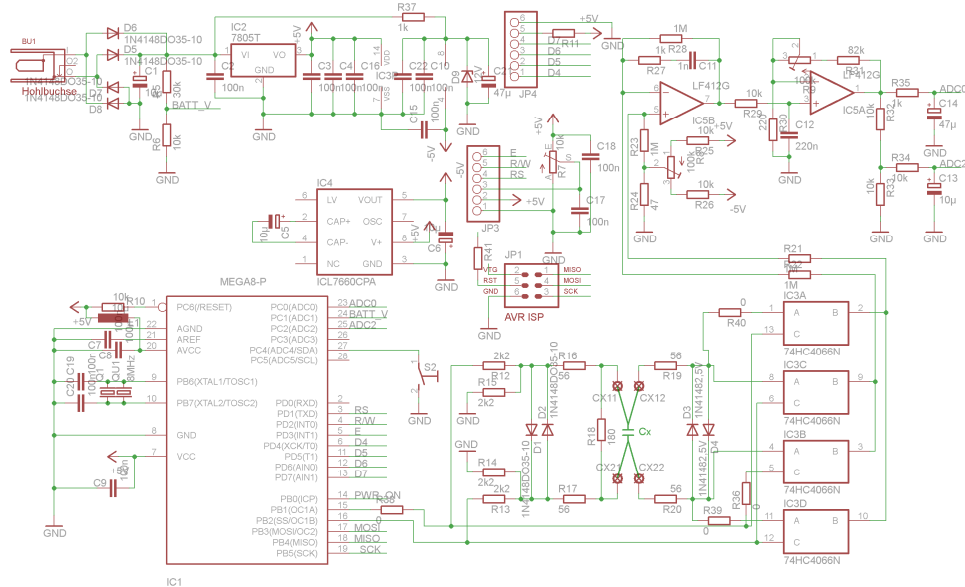
Zusammen mit Erwin Hackl (O5VLL) habe ich, angelehnt an einen Beitrag im Elektor, ein ESR-Meßgerät gebaut.

Da ich Individualist bin, habe ich mir aber zwei Geräte mit eigenem Layout gebaut. Eines für den Betrieb an einem Steckernetzteil und ein zweites für Batteriebetrieb, in der Größe passend zu meinem Transistor- und Quarztester.

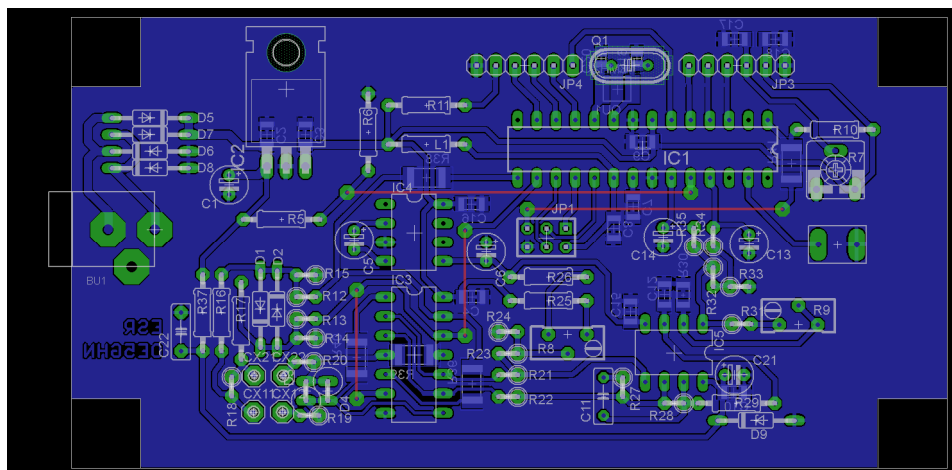
Die Schaltungen der beiden Geräte unterscheiden sich nur unwesentlich.

Hier zuerst das Gerät mit Netzbetrieb.

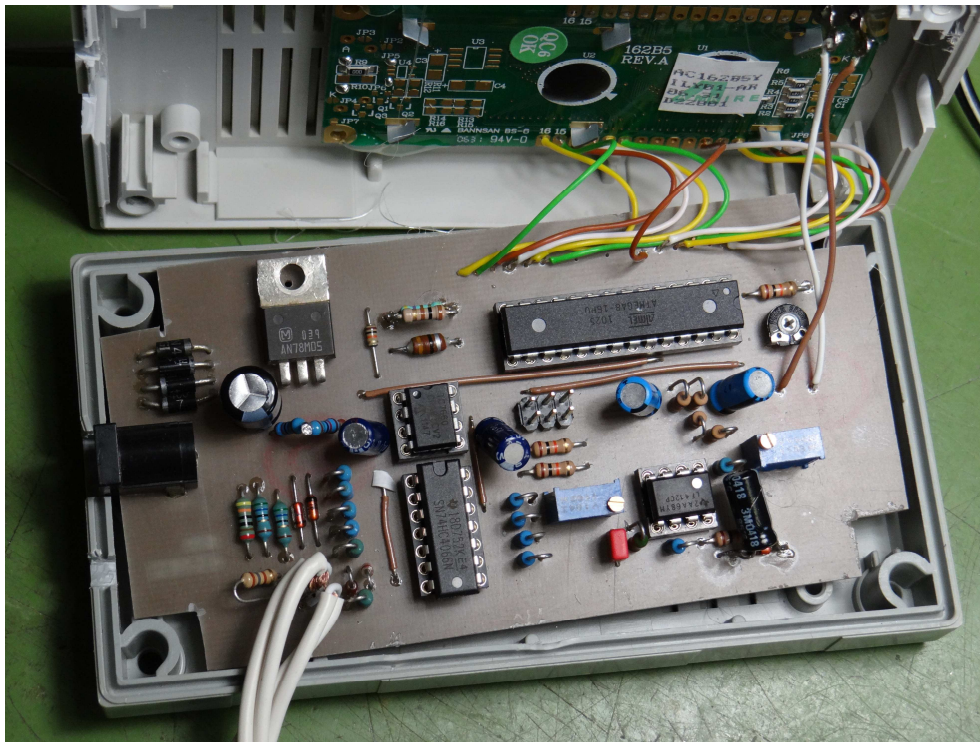
Von der Netzteilbuchse kommt ist als Verpolungsschutz ein Brückengleichrichter vorgesehen. Für eine konstante positive Versorgungsspannung des OP ist R37, D9 (Z-Diode 12V) und C21 zusätzlich vorgesehen. Die automatische Abschaltung wurde weggelassen.



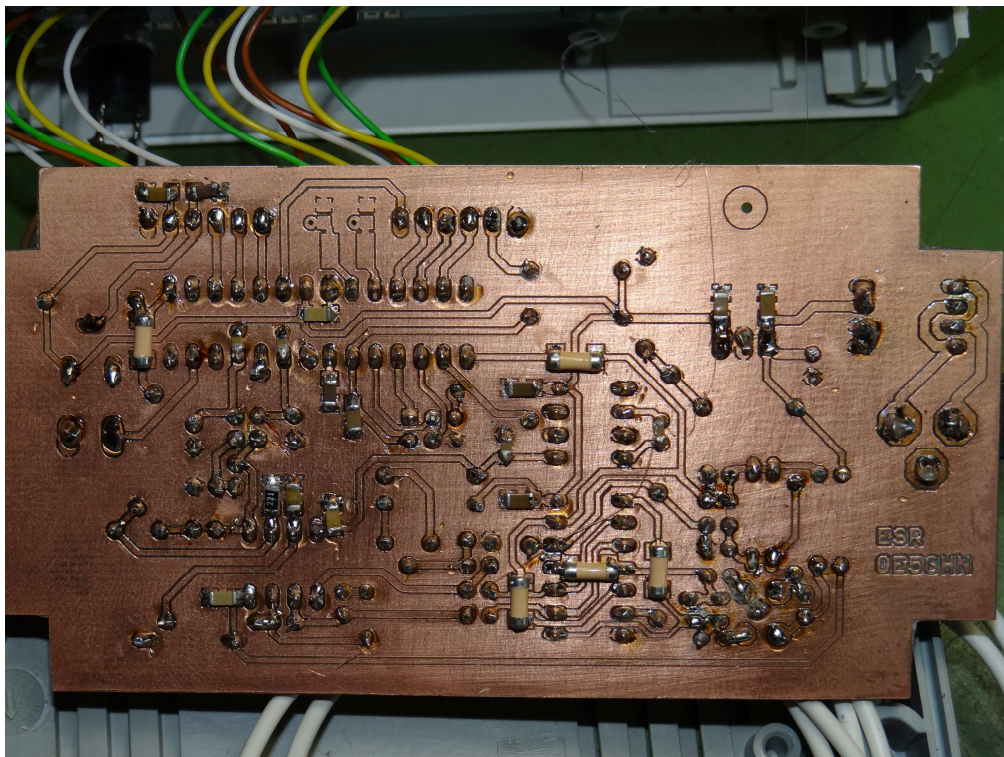
Das Layout ist an ein vorhandenes Gehäuse angepasst.



Es sind nur wenige SMD-Bauteile vorhanden.
In diesem Gehäuse ist genügend Platz vorhanden. Das LCD ist mit Heißkleber im Deckel fixiert.



Die Platine ist, wie bei meinen Prototypen üblich, gefräst.

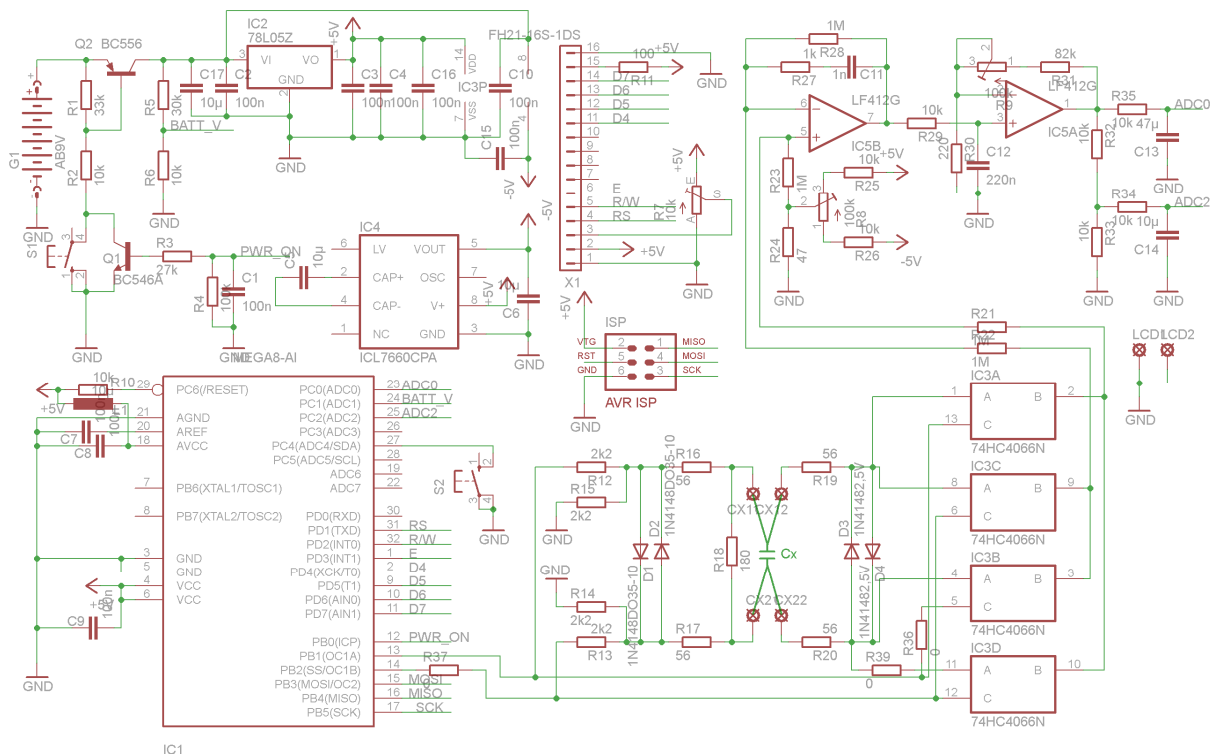


Die Taste ist für die 0-Kalibrierung.



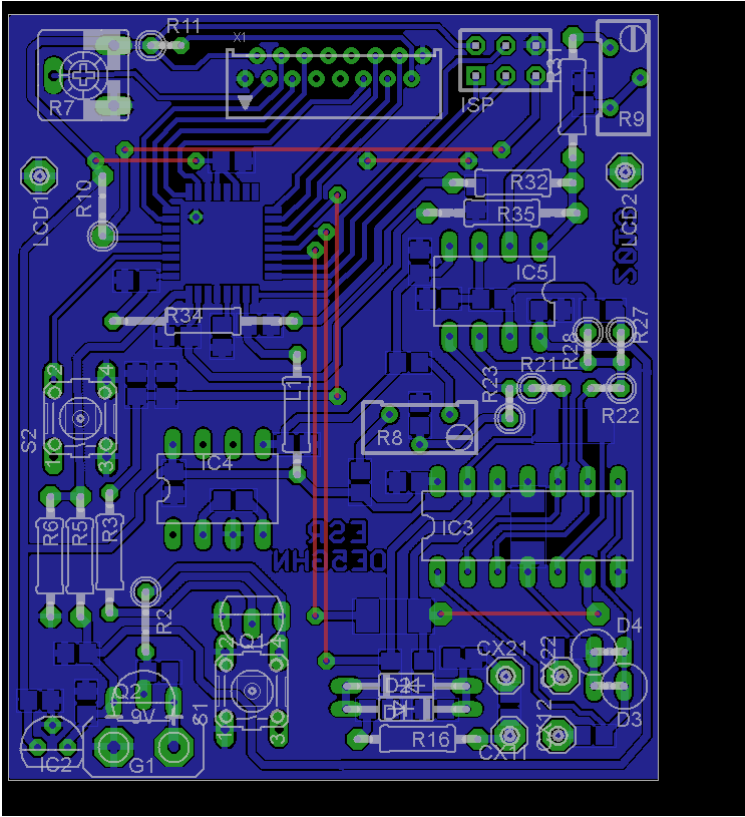
Hier die Batterieversion

Die Batterieversion enthält den Schaltungsteil für die Spannungsabschaltung nach Zeitablauf um die Batterie zu schonen.

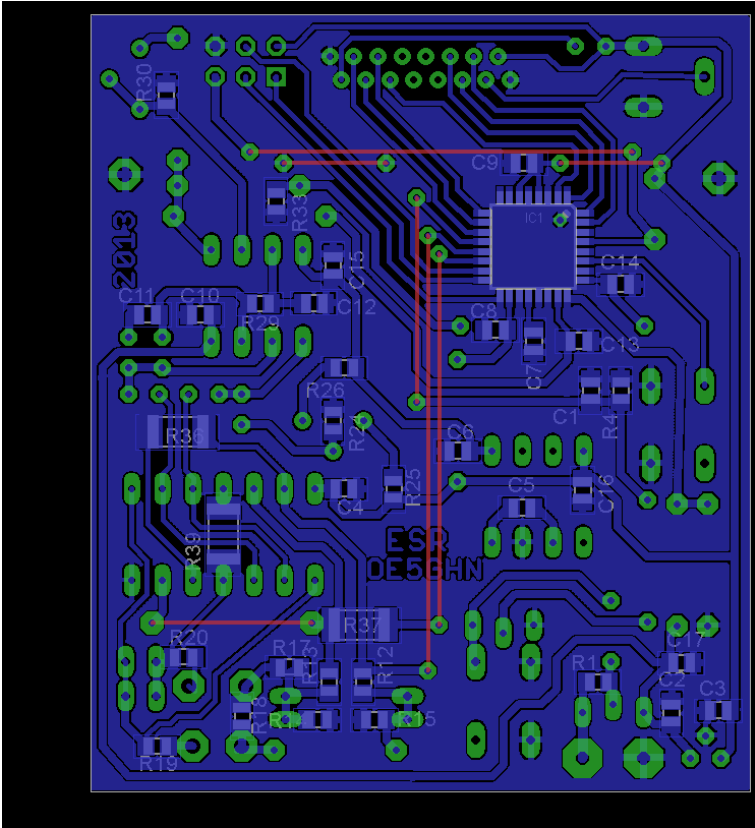


IC1

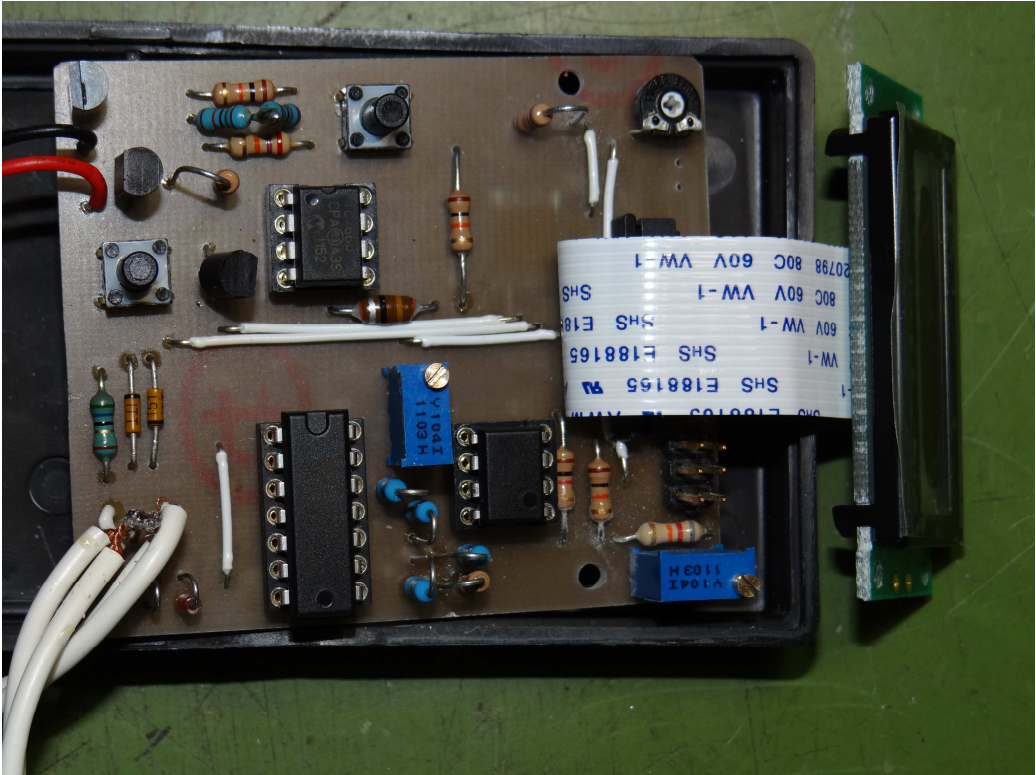
Das Layout ist bedingt durch die Größe mit wesentlich mehr SMD-Bauteilen bestückt.



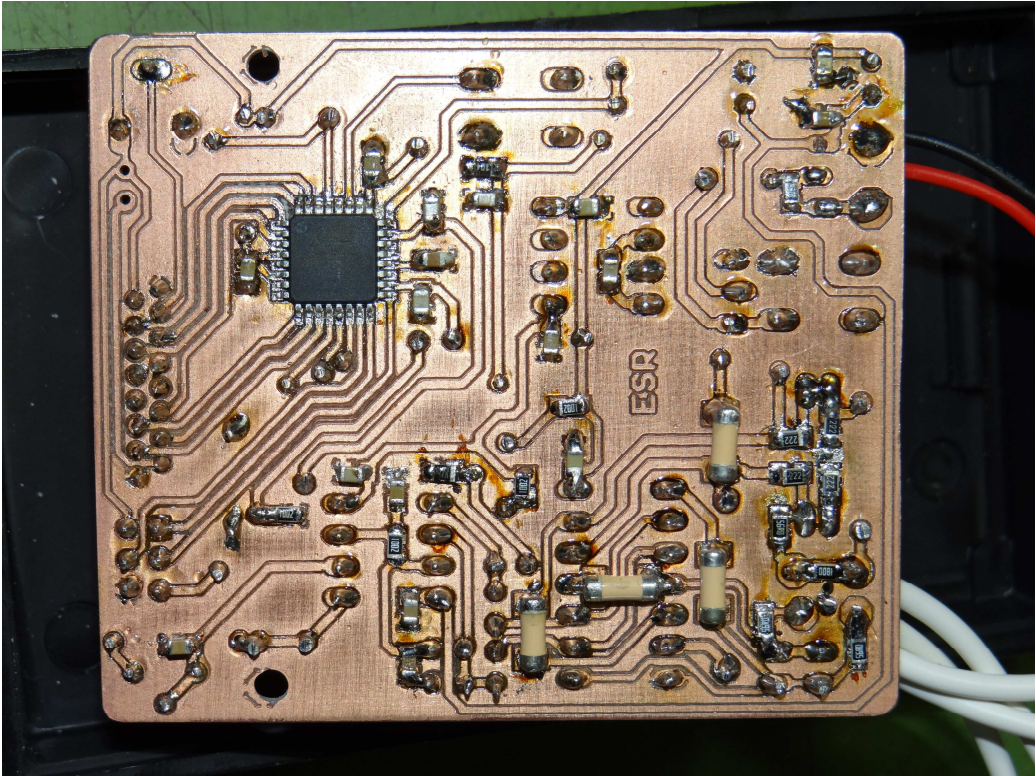
Hier die Unterseite.



Die bestückte Oberseite



und hier die Unterseite. Mit Ausnahme der 0-Ohm-Brücken sind die SMD-Teile in der Größe 0805.



Das ganze eingebaut in ein Gehäuse in der Größe von 60 x 100mm.



Layout und Software gibt es auf Anfrage.

<http://www.schorsch.at/de/technik/mikrokontroller/62-esrmessgeraet.html>